



INVESTICE DO ROZVOJE VZDĚLÁVÁNÍ

Registrační číslo projektu: CZ.1.07/1.1.38/02.0025

Název projektu: Modernizace výuky na ZŠ Slušovice, Fryšták, Kašava a Velehrad
Tento projekt je spolufinancován z Evropského sociálního fondu a státního rozpočtu České republiky.

ZNAČKOVACÍ KOTOUČ

PČ_111_Desing a konstruování_Značkovací kotouč

Autor: Mgr. František Pekáček

Škola: Základní škola Velehrad, okres Uherské Hradiště, příspěvková organizace
(ZŠ Velehrad, Salašská 300, Velehrad 68706)



INVESTICE DO ROZVOJE VZDĚLÁVÁNÍ

Anotace:

- Digitální učební materiál (pracovní list) je určen pro výuku předmětu Praktické činnosti na 2. stupni základní školy
- Materiál prověřuje znalosti a dovednosti žáků při práci s technickými materiály
- Je určen pro předmět praktické činnosti, ročník osmý
- Tento materiál vznikl jako doplňující pomůcka učitele a žáky v hodinách praktických činností



INVESTICE DO ROZVOJE VZDĚLÁVÁNÍ

Název výrobku: Značkovací kotouč

Cíl: v rámci práce na výrobku si žáci osvojují základní dovednosti a návyky související s používáním jednotlivých nástrojů a nářadí pro práci s kovem. Samotné práci předchází seznámení se s výrobním výkresem a jeho narýsování do žákova sešitu.

Materiál: kruhová ocel o průměru 8 mm
ocelový plech tloušťky 1 mm

Pomůcky: ocelové měřítko, pilka na kov, rýsovací jehla, důlčík, zámečnické kladivo, nůžky na plech, kružítko kloubové, brusné plátno, odmašťovač (aceton), syntetické barvy, štětce

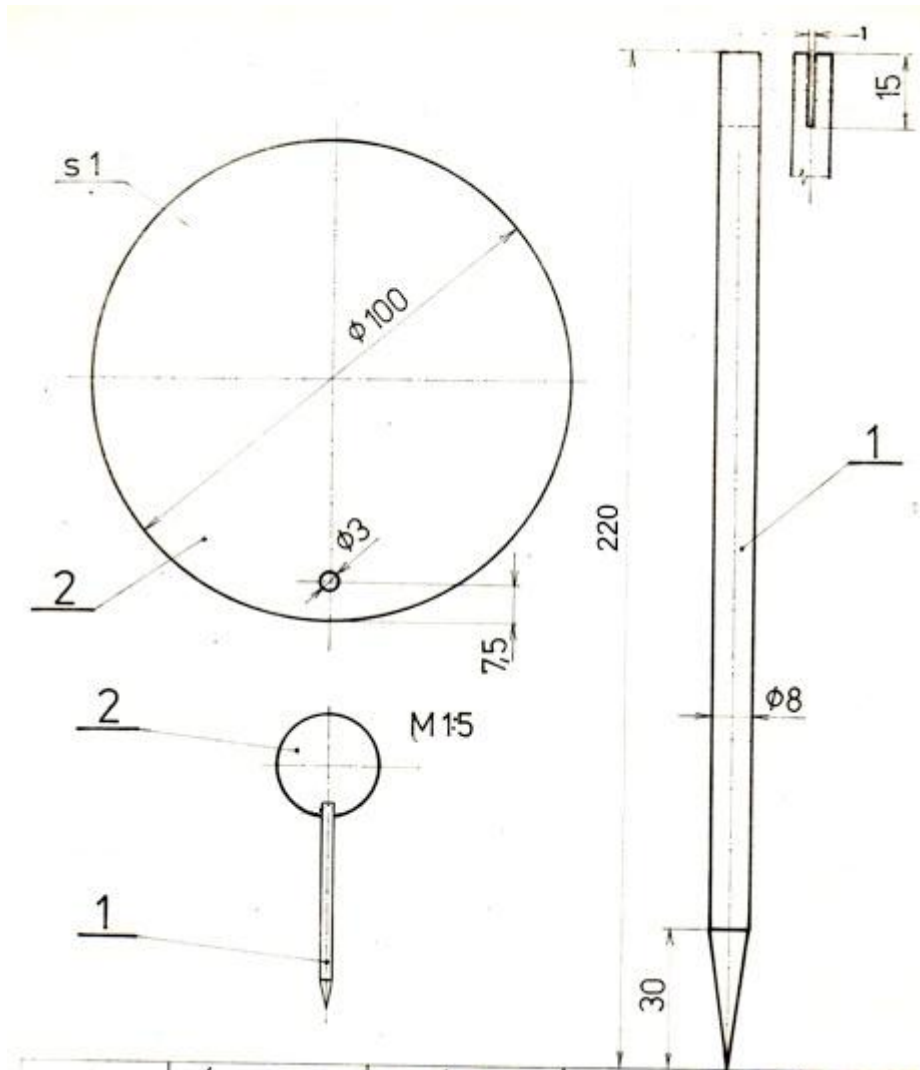
Pracovní postup:

1. Oddělit kruhovou tyč o průměru 8 mm na délku 220 mm
2. Orýsovat a označit polohu díry o průměru 3 mm a díru vyvrtat
3. Vyříznout zářez o šířce 1 mm do hloubky 15 mm
4. Pilovat hrot kolíku
5. Srazit hrany pilníkem a vyleštit brusným plátnem
6. Orýsovat kotouč na plech a vystříhnout
7. Srazit hrany pilníkem a vyleštit brusným papírem
8. Povrchově upravit nátěrem

Hodnocení: v průběhu práce na výrobku provádí vyučující slovní hodnocení, finální výrobek oklasifikuje na základě jeho konkrétního zpracování, vzhledu a přesnosti.

INVESTICE DO ROZVOJE VZDĚLÁVÁNÍ

Výkres výrobku:

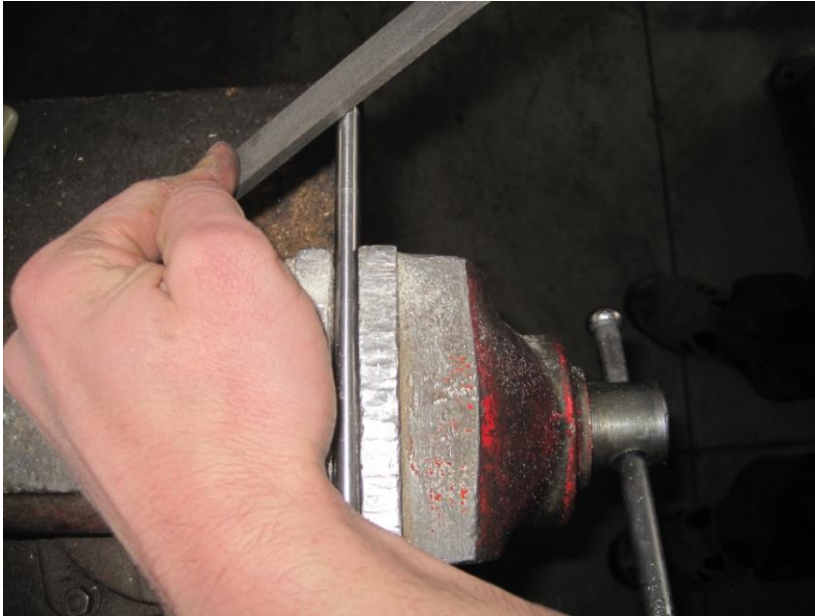


Informace k pracovnímu listu:

- pracovní list vytvořil Mgr. František Pekáček
- zdroj textové části pracovního listu:
ZEMAN, Václav. *Soubor námětů pro pracovní vyučování na ZŠ*. Praha: Koménium, 1981.
- zdroj obrazové části pracovního listu:
HOLOUBEK, Zdeněk. *Soubor námětů pro pracovní vyučování na ZŠ*. Praha: Koménium, 1981.

INVESTICE DO ROZVOJE VZDĚLÁVÁNÍ

Pracovní postup:



Na kruhovou tyč napilujeme špičku pomocí pilníku.



evropský
sociální
fond v ČR



EVROPSKÁ UNIE



MINISTERSTVO ŠKOLSTVÍ,
MLÁDEŽE A TĚLOVÝCHOVY



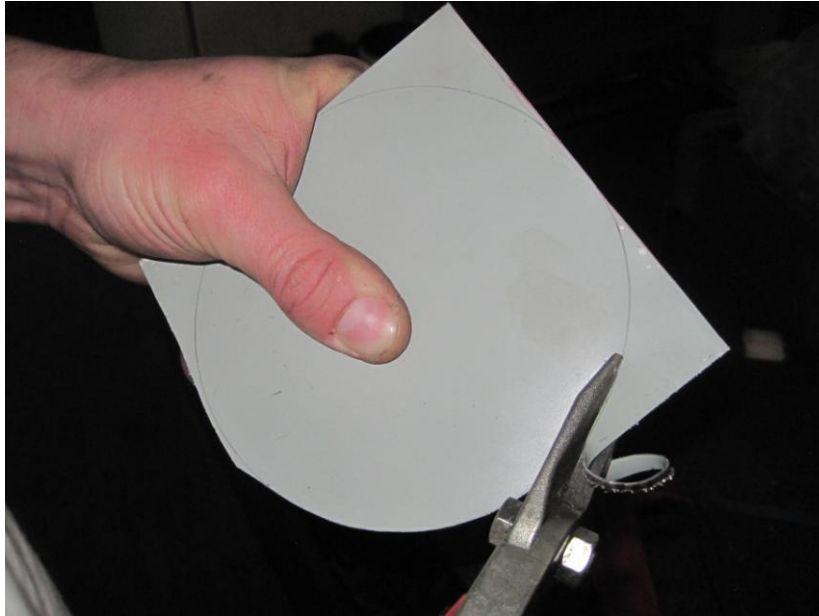
OP Vzdělávání
pro konkurenceschopnost

INVESTICE DO ROZVOJE VZDĚLÁVÁNÍ



Do kruhové tyče vyřežeme drážku ruční pilkou.

INVESTICE DO ROZVOJE VZDĚLÁVÁNÍ



Na plech narýsujeme a vystříháme kruh.



evropský
sociální
fond v ČR



EVROPSKÁ UNIE



MINISTERSTVO ŠKOLSTVÍ,
MLÁDEŽE A TĚLOVÝCHOVY



OP Vzdělávání
pro konkurenceschopnost

INVESTICE DO ROZVOJE VZDĚLÁVÁNÍ



Plech odjehlíme smirkem a vložíme do drážky tyče, dotukneme podle potřeby kladívkem.

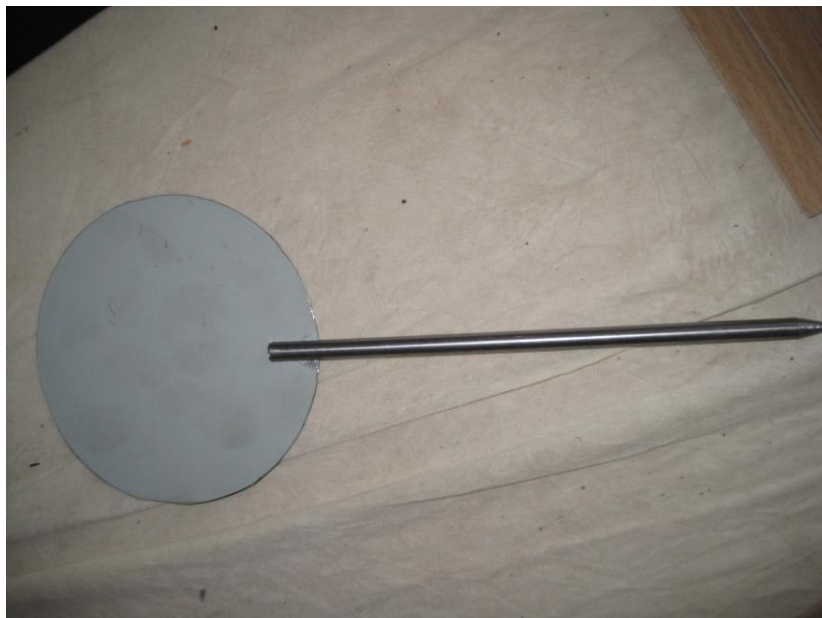


MINISTERSTVO ŠKOLSTVÍ,
MLÁDEŽE A TĚLOVÝCHOVY



OP Vzdělávání
pro konkurenceschopnost

INVESTICE DO ROZVOJE VZDĚLÁVÁNÍ



Hotový výrobek.