



INVESTICE DO ROZVOJE VZDĚLÁVÁNÍ

Registrační číslo projektu: CZ.1.07/1.1.38/02.0025

Název projektu: Modernizace výuky na ZŠ Slušovice, Fryšták, Kašava a Velehrad
Tento projekt je spolufinancován z Evropského sociálního fondu a státního rozpočtu České republiky.

NŮŽ NA PAPIŘ

PČ_117_Desing a konstruování_Nůž na papír

Autor: Mgr. František Pekáček

Škola: Základní škola Velehrad, okres Uherské Hradiště, příspěvková organizace
(ZŠ Velehrad, Salašská 300, Velehrad 68706)



INVESTICE DO ROZVOJE VZDĚLÁVÁNÍ

Anotace:

- Digitální učební materiál (pracovní list) je určen pro výuku předmětu Praktické činnosti na 2. stupni základní školy
- Materiál prověřuje znalosti a dovednosti žáků při práci s technickými materiály
- Je určen pro předmět praktické činnosti, ročník osmý
- Tento materiál vznikl jako doplňující pomůcka učitele a žáky v hodinách praktických činností



evropský
sociální
fond v ČR



EVROPSKÁ UNIE



MINISTERSTVO ŠKOLSTVÍ,
MLÁDEŽE A TĚLOVÝCHOVY



OP Vzdělávání
pro konkurenceschopnost

INVESTICE DO ROZVOJE VZDĚLÁVÁNÍ

Název výrobku: Nůž na papír

Cíl: v rámci práce na výrobku si žáci osvojují základní dovednosti a návyky související s používáním jednotlivých nástrojů a nářadí pro práci s plasty. Samotné práci předchází seznámení se s výrobním výkresem a jeho narýsování do žákova sešitu.

Materiál: deska o tloušťce 4 mm

Pomůcky: skládací metr, tužka nebo rýsovací jehla, příložený úhelník, pila Na železo, pilník, brusný papír,

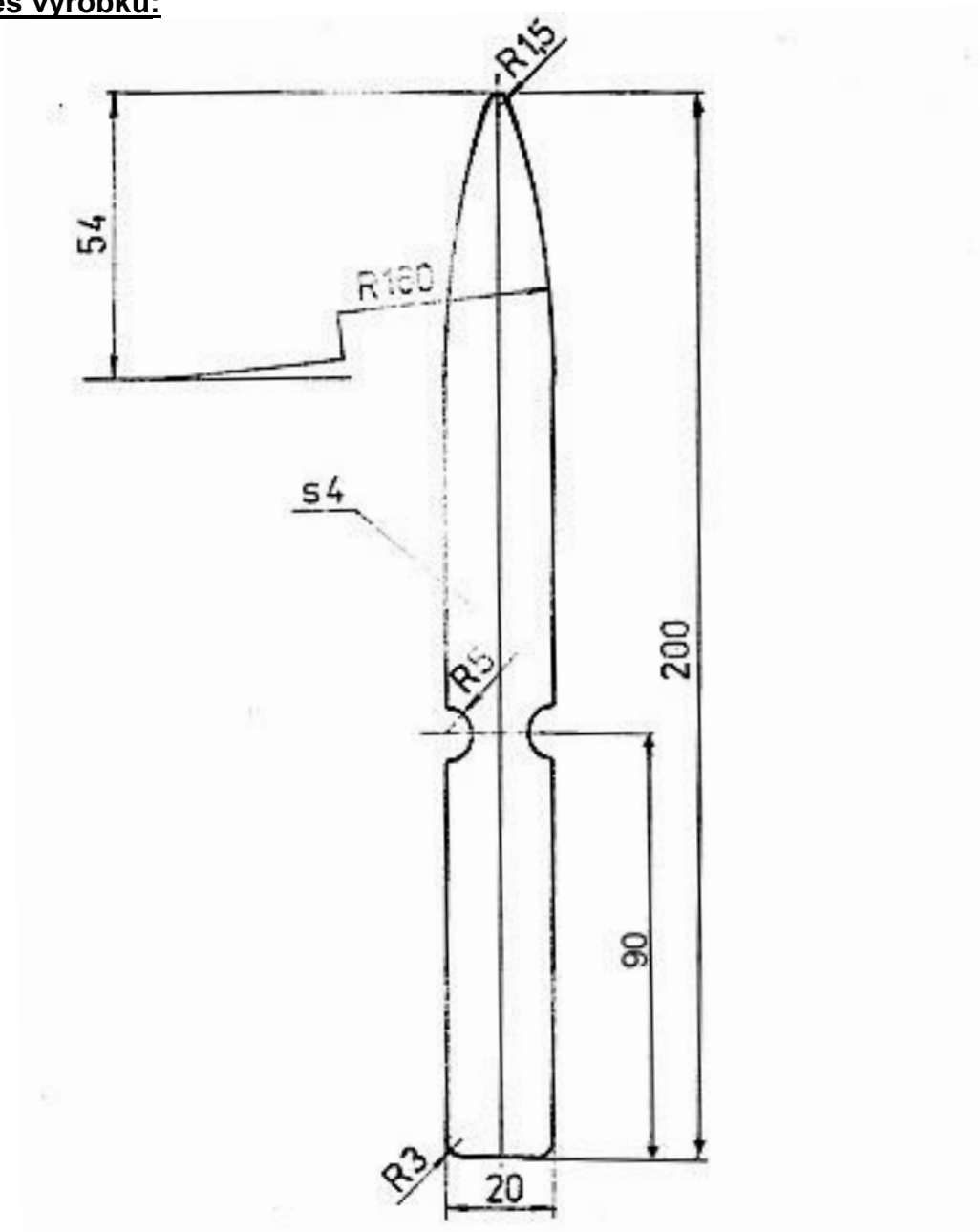
Pracovní postup:

1. Orýsovat na desku tvar nože
2. Uřezat orýsovaný pásek (200x200) mm
3. Vypilovat špičku a zaoblení R 5 a R 3 pilníkem
4. Činnou část nože srazit do tupého ostří
5. Materiál opracovat brusným papírem

Hodnocení: v průběhu práce na výrobku provádí vyučující slovní hodnocení, finální výrobek oklasifikuje na základě jeho konkrétního zpracování, vzhledu a přesnosti

INVESTICE DO ROZVOJE VZDĚLÁVÁNÍ

Výkres výrobku:



		DŘEVO	20x4-200	1
KUSŮ	SOUČÁST	MATERIÁL	ROZMĚRY	POZICE
MĚŘÍTKO 1:1	NÁZEV NŮŽ NA PAPÍR	ČÍSLO VÝKRESU		17



evropský
sociální
fond v ČR



EVROPSKÁ UNIE



MINISTERSTVO ŠKOLSTVÍ,
MLÁDEŽE A TĚLOVÝCHOVY



OP Vzdělávání
pro konkurenceschopnost

INVESTICE DO ROZVOJE VZDĚLÁVÁNÍ

Informace k pracovnímu listu:

- pracovní list vytvořil Mgr. František Pekáček
- zdroj textové části pracovního listu:
ZEMAN, Václav. *Soubor námětů pro pracovní vyučování na ZŠ*. Praha:
Koménium, 1981.
- zdroj obrazové části pracovního listu:
HOLOUBEK, Zdeněk. *Soubor námětů pro pracovní vyučování na ZŠ*. Praha:
Koménium, 1981.

INVESTICE DO ROZVOJE VZDĚLÁVÁNÍ

Pracovní postup:



Na desku narýsuje tvar nože.



evropský
sociální
fond v ČR



EVROPSKÁ UNIE



MINISTERSTVO ŠKOLSTVÍ,
MLÁDEŽE A TĚLOVÝCHOVY



OP Vzdělávání
pro konkurenceschopnost

INVESTICE DO ROZVOJE VZDĚLÁVÁNÍ



Hrubý tvar nože vyřežeme pilkou a dopilujeme pilníkem. Nakonec začistíme smirkem.



Hotový výrobek.