



evropský  
sociální  
fond v ČR



EVROPSKÁ UNIE



MINISTERSTVO ŠKOLSTVÍ,  
MLÁDEŽE A TĚLOVÝCHOVY



OP Vzdělávání  
pro konkurenceschopnost

INVESTICE DO ROZVOJE VZDĚLÁVÁNÍ

# VY\_32\_INOVACE\_20\_SHRNU TÍ POZNATKŮ O ELEKTROMAGNĚTICKÝCH DĚJÍCH\_28

Autor: Mgr. Pavel Šavara

Škola: Základní škola Slušovice, okres Zlín, příspěvková organizace

Název projektu: Zkvalitnění ICT ve slušovské škole

Číslo projektu: CZ.1.07/1.4.00/21.2400

# Anotace

- Materiál (DUM – digitální učební materiál) je určen pro práci na interaktivní tabuli a pro práci s projektoem.
- Je určen k využití při výuce celku Elektromagnetické jevy, k procvičování a opakování některých pojmů ve fyzice v 9. ročníku.
- Je součástí tematického okruhu Elektromagnetické a světelné děje.
- Materiál vznikl ze zápisů a příprav autora prezentace v květnu 2012.

# Shrnutí poznatků o elektromagnetických dějích

Fyzika – 9. ročník





## Opakování 1

Jak se nazývá kladná elektroda?

**katoda**

nesprávně

**anoda**

správně

**elektrolýza**

nesprávně



## Opakování 2



Kdo vynalezl bleskosvod?

**B. Franklin**

správně

**G. Galilei**

nesprávně

**P. Diviš**

správně



## Opakování 3

Jak se nazývá záporná elektroda?

**katoda**

správně

**elektrolýza**

nesprávně

**anoda**

nesprávně



## Opakování 4

Co je na obrázku?



**bleskosvod  
P. Diviše**

správně

**hromosvod  
I. Newtona**

nesprávně

**televizní  
anténa**

nesprávně



## Opakování 5

Jak se nazývá kladný iont?

**aniont**

nesprávně

**kationt**

správně

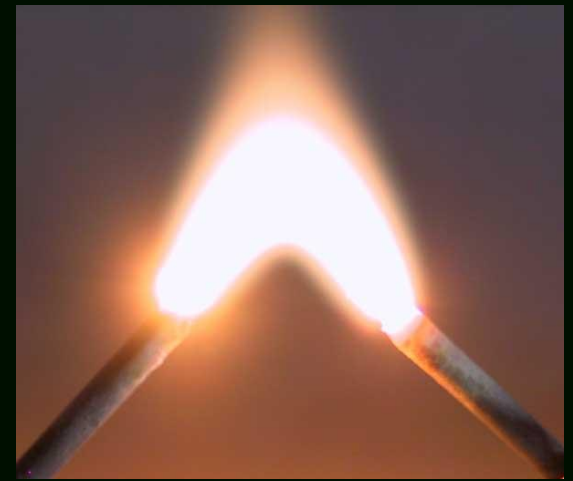
**proton**

nesprávně





## Opakování 6



Kdo objevil elektrický oblouk?

**I. Newton**

nesprávně

**V. V. Petrov**

správně

**H. Davy**

správně



## Opakování 7

Jak se nazývají záporné ionty?

**anionty**

správně

**kationty**

nesprávně

**elektrony**

nesprávně



## Opakování 8

Kde se využívá elektrický oblouk?

**mechanika  
CD**

nesprávně

**při  
svařování**

správně

**laserová  
tiskárna**

nesprávně



## Opakování 9

Jak se značí jednotka frekvence?

Hz

správně

T

nesprávně

f

nesprávně



## Opakování 10

Jak se značí jednotka periody?

**Hz**

nesprávně

**s**

správně

**p**

nesprávně



## Opakování 11

Co nepatří mezi vodiče elektrického proudu?

měď

nesprávně

papír

správně

železo

nesprávně



## Opakování 12

Co nepatří mezi elektrické izolanty?

**hliník**

správně

**sklo**

nesprávně

**papír**

nesprávně



## Opakování 13

Jakým písmenem se neoznačuje pól magnetu??

**P**

správně

**N**

nesprávně

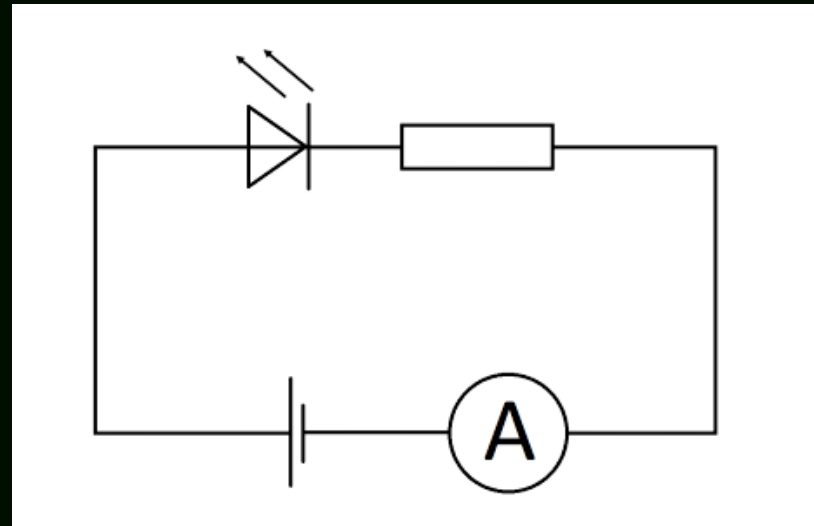
**S**

nesprávně





## Opakování 14



Co není zařazeno do obvodu na obrázku?

rezistor

nesprávně

termistor

správně

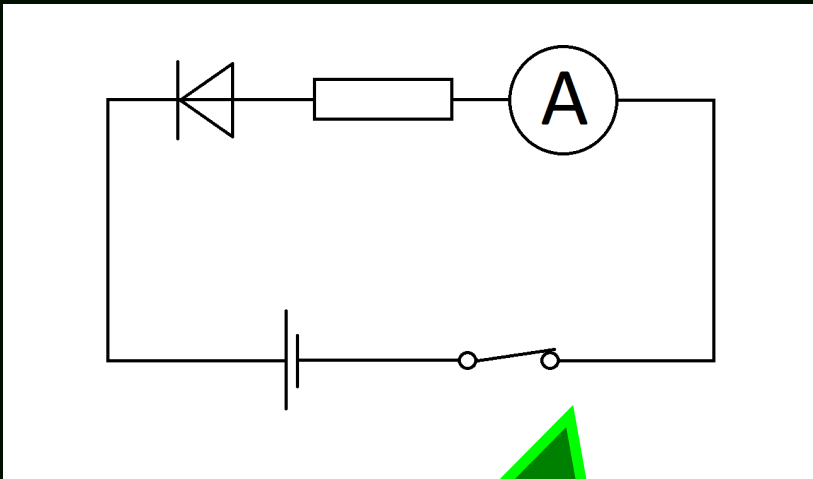
ledka

nesprávně

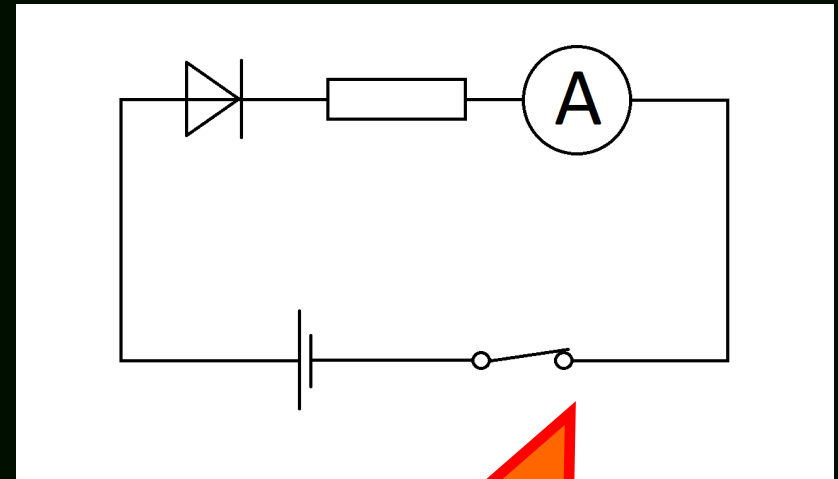


## Opakování 15

Na kterém obrázku je zobrazeno  
zapojení diody v závěrném směru?



správně



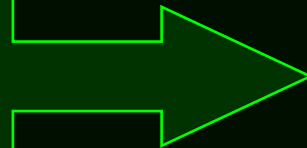
nesprávně



# Osmisměrka

Řešením osmisměrky je příjmení německého fyzika.

zadání  
pro žáky



(.doc)



# Osmisměrka

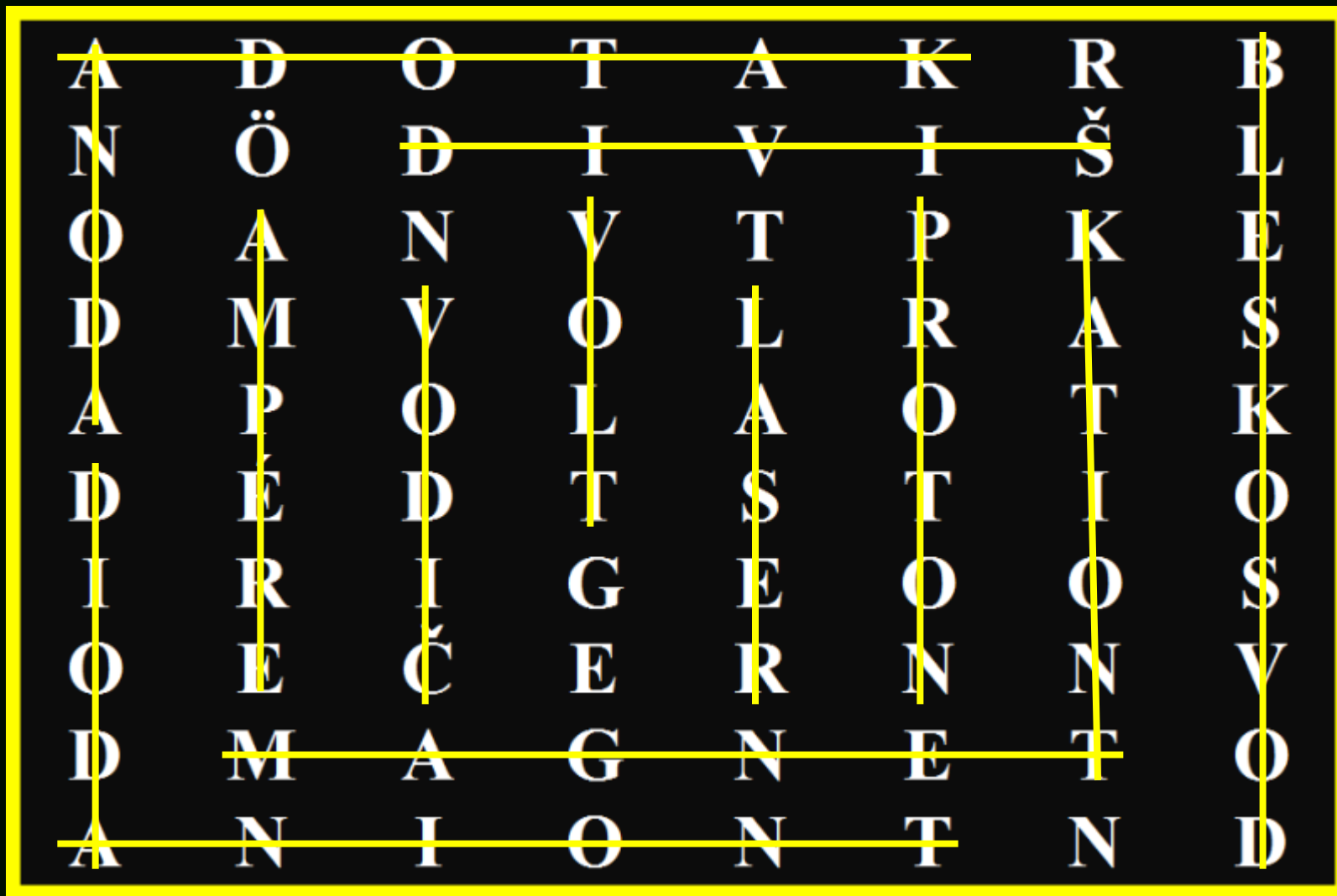
anoda, Ampére, dioda, Diviš, kationt, bleskosvod, aniont,  
katoda, vodič, volt, magnet, proton, laser

A	D	O	T	A	K	R	B
N	Ö	D	I	V	I	Š	L
O	A	N	V	T	P	K	E
D	M	V	O	L	R	A	S
A	P	O	L	A	O	T	K
D	É	D	T	S	T	I	O
I	R	I	G	E	O	O	S
O	E	Č	E	R	N	N	V
D	M	A	G	N	E	T	O
A	N	I	O	N	T	N	D



# Osmisměrka

anoda, Ampère, dioda, Diviš, kationt, bleskosvod, aniont,  
katoda, vodič, volt, magnet, proton, laser





# Osmisměrka

Tajenka: Röntgen

A	D	O	T	A	K	R	B
N	Ö	D	I	V	I	Š	L
O	A	N	V	T	P	K	E
D	M	V	O	L	R	A	S
A	P	O	L	A	O	T	K
D	É	D	T	S	T	I	O
I	R	I	G	E	O	O	S
O	E	Č	E	R	N	N	V
D	M	A	G	N	E	T	O
A	N	I	O	N	T	N	D

# Shrnutí poznatků o elektromagnetických dějích

Informace k prezentaci:

- prezentaci vytvořil Mgr. Pavel Šavara
- kliparty: office.microsoft.com
- obrázek snímek 17, 18: vytvořil Mgr. Pavel Šavara
- obrázek snímek 5:

Soubor:Lightning over Oradea Romania cropped.jpg. In: *Wikipedia: the free encyclopedia* [online]. San Francisco (CA): Wikimedia Foundation, 2001-, last modified on 20. 6. 2009 [cit. 2012-01-28]. Dostupné z: [http://cs.wikipedia.org/wiki/Soubor:Lightning\\_over\\_Oradea\\_Romania\\_cropped.jpg](http://cs.wikipedia.org/wiki/Soubor:Lightning_over_Oradea_Romania_cropped.jpg)

- obrázek snímek 7:

Soubor:Prokop Divis rodny domek edit.jpg. In: *Wikipedia: the free encyclopedia* [online]. San Francisco (CA): Wikimedia Foundation, 2001-, last modified on 9. 9. 2008 [cit. 2012-01-28]. Dostupné z: [http://cs.wikipedia.org/wiki/Soubor:Prokop\\_Divis\\_rodny\\_domek\\_edit.jpg](http://cs.wikipedia.org/wiki/Soubor:Prokop_Divis_rodny_domek_edit.jpg)

- obrázek snímek 9:

Soubor:Lichtbogen 3000 Volt.jpg. In: *Wikipedia: the free encyclopedia* [online]. San Francisco (CA): Wikimedia Foundation, 2001-, last modified on 27. 6. 2005 [cit. 2012-01-28]. Dostupné z: [http://cs.wikipedia.org/wiki/Soubor:Lichtbogen\\_3000\\_Volt.jpg](http://cs.wikipedia.org/wiki/Soubor:Lichtbogen_3000_Volt.jpg)