



evropský
sociální
fond v ČR



EVROPSKÁ UNIE



MINISTERSTVO ŠKOLSTVÍ,
MLÁDEŽE A TĚLOVÝCHOVY



OP Vzdělávání
pro konkurenceschopnost

INVESTICE DO ROZVOJE VZDĚLÁVÁNÍ

Registrační číslo projektu: CZ.1.07/1.1.38/02.0025

Název projektu: Modernizace výuky na ZŠ Slušovice, Fryšták, Kašava a Velehrad

Tento projekt je spolufinancován z Evropského sociálního fondu a státního rozpočtu České republiky.

OTVÍRÁK NA VÍČKA

PČ_115_Desing a konstruování_Otvírák na víčka

Autor: Mgr. František Pekáček

Škola: Základní škola Velehrad, okres Uherské Hradiště, příspěvková organizace
(ZŠ Velehrad, Salašská 300, Velehrad 68706)



evropský
sociální
fond v ČR



EVROPSKÁ UNIE



MINISTERSTVO ŠKOLSTVÍ,
MLÁDEŽE A TĚLOVÝCHOVY



OP Vzdělávání
pro konkurenceschopnost

INVESTICE DO ROZVOJE VZDĚLÁVÁNÍ

Anotace:

- Digitální učební materiál (pracovní list) je určen pro výuku předmětu Praktické činnosti na 2. stupni základní školy
- Materiál prověřuje znalosti a dovednosti žáků při práci s technickými materiály
- Je určen pro předmět praktické činnosti, ročník osmý
- Tento materiál vznikl jako doplňující pomůcka učitele a žáky v hodinách praktických činností



INVESTICE DO ROZVOJE VZDĚLÁVÁNÍ

Název výrobku: Otvírák na víčka

Cíl: v rámci práce na výrobku si žáci osvojují základní dovednosti a návyky související s používáním jednotlivých nástrojů a nářadí pro práci s kovem. Samotné práci předchází seznámení se s výrobním výkresem a jeho narýsování do žákova sešitu.

Materiál: ocelový plech o síle 1 mm

Pomůcky: ocelové měřítko, rýsovací jehla, důlčík, zámečnické kladivo, vrtačka, vrták o průměru 4 mm, pila na železo, nůžky na plech, plochý a kulatý pilník, kloubové kružítko, brusné plátno, odmašťovač (aceton), syntetické barvy, štětce

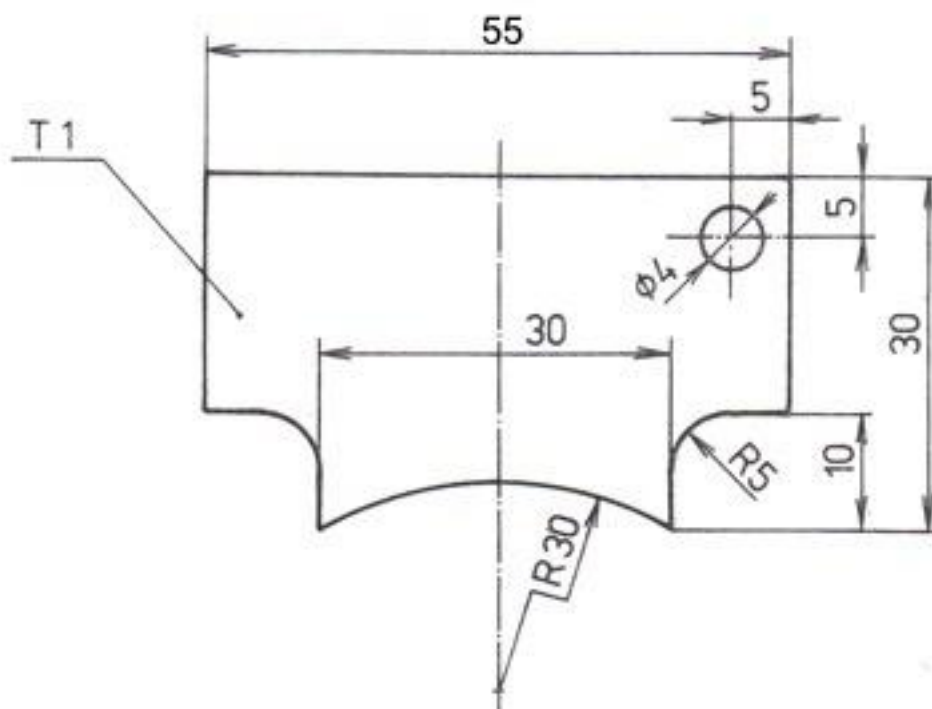
Pracovní postup:

1. Orýsovat tvar výrobku na ocelový plech
2. Tvar otvíráku z ocelového plechu vystříhnout
3. Ostré hrany vystřiženého otvíráku opracovat pilníkem a brusným plátnem
4. Označit na výrobku střed díry o průměru 4 mm
5. Důlčíkem vyznačit místo pro vrtání otvoru
6. Vyvrtat otvor o průměru 4 mm
7. Výrobek povrchově upravit nátěrem

Hodnocení: v průběhu práce na výrobku provádí vyučující slovní hodnocení, finální výrobek oklasifikuje na základě jeho konkrétního zpracování, vzhledu a přesnosti.

INVESTICE DO ROZVOJE VZDĚLÁVÁNÍ

Výkres výrobku:



		OCEL. PLECH	P 1x30-55	
KUSŮ	SOUČÁST	MATERIÁL	ROZMĚRY	POZICE
MĚŘÍTKO 2:1	NÁZEV OTVÍŘÁK NA VÍČKA	ČÍSLO VÝKRESU		15



evropský
sociální
fond v ČR



EVROPSKÁ UNIE



MINISTERSTVO ŠKOLSTVÍ,
MLÁDEŽE A TĚLOVÝCHOVY



OP Vzdělávání
pro konkurenceschopnost

INVESTICE DO ROZVOJE VZDĚLÁVÁNÍ

Informace k pracovnímu listu:

- pracovní list vytvořil Mgr. František Pekáček
- zdroj textové části pracovního listu:
ZEMAN, Václav. *Soubor námětů pro pracovní vyučování na ZŠ*. Praha:
Koménium, 1981.
- zdroj obrazové části pracovního listu:
HOLOUBEK, Zdeněk. *Soubor námětů pro pracovní vyučování na ZŠ*. Praha:
Koménium, 1981.



evropský
sociální
fond v ČR



EVROPSKÁ UNIE



MINISTERSTVO ŠKOLSTVÍ,
MLÁDEŽE A TĚLOVÝCHOVY



OP Vzdělávání
pro konkurenceschopnost

INVESTICE DO ROZVOJE VZDĚLÁVÁNÍ

Pracovní postup:



Na plech narýsujeme tvar podle výkresu a vystříháme nůžkami na plech.

INVESTICE DO ROZVOJE VZDĚLÁVÁNÍ



INVESTICE DO ROZVOJE VZDĚLÁVÁNÍ



Navrtáme díрку očka na vrtačce a vypilujeme pilníkem tvar škrabky.